

ICS 43.180

R 17



中华人民共和国交通运输行业标准

JT/T 507—2021

代替 JT/T 507—2004

汽车侧滑检验台

Automobile side slip tester



2021-02-10 发布

2021-08-01 实施

中华人民共和国交通运输部 发布

目 次

前言	III
1 范围	1
2 规范性引用文件	1
3 术语和定义	1
4 分类与型号	2
5 技术要求	2
6 试验方法	5
7 检验规则	10
8 标志、包装、运输和储存	11



前 言

本标准按照 GB/T 1.1—2009 给出的规则起草。

本标准代替 JT/T 507—2004《汽车侧滑检验台》。与 JT/T 507—2004 相比,除编辑性修改外,主要技术变化如下:

- 修改了标准的适用范围(见第 1 章,2004 年版的第 1 章);
- 修改了“汽车侧滑检验台”“侧滑量”的定义(见 3.1、3.5,2004 年版的 3.1、3.2);
- 增加了“单转向轴汽车侧滑检验台”“双转向轴汽车侧滑检验台”“回位结构双转向轴汽车侧滑检验台”“非回位结构双转向轴汽车侧滑检验台”“额定承载质量”和“纵向有效测量长度”的术语和定义(见 3.3、3.4、3.4.1、3.4.2、3.6、3.7);
- 修改了“分类与型号”(见 4.1、4.2,2004 年版的 4.1、4.2);
- 增加了“环境适应性”的要求(见 5.1.1);
- 删除了“表 1 滑板纵向有效测量长度、滑板向内及向外滑动量和仪表显示值”的要求(见 2004 年版的 5.1.2);
- 增加了“计量单位及显示分辨力”的要求(见 5.1.3);
- 增加了“功能要求”的要求(见 5.2);
- 增加了“动态示值误差”的要求(见 5.3.1.2);
- 删除了“报警点误差”的要求(见 2004 年版的 5.3.3);
- 修改了“零位误差”的要求(见 5.3.3,2004 年版的 5.2.1、5.2.2);
- 增加了双转向轴侧滑台滑板“回位时间”的要求(见 5.3.4);
- 修改了“滑板移动所需作用力”的要求(见 5.4,2004 年版的 5.5);
- 增加了“滑板尺寸、表面处理及挠度”的要求(见 5.5);
- 增加了“滑板基面与框架上平面间高度差”的要求(见 5.8.3);
- 增加了“数据采集频率”的要求(见 5.9.1);
- 删除了有关“框架”的要求(见 2004 年版的 5.6);
- 增加了“接地保护”的要求(见 5.9.4);
- 删除了“接地电阻”的要求(见 2004 年版的 5.10.3);
- 增加了“试验条件”的要求(见 6.1);
- 增加了“测量量程”“计量单位及显示分辨力”“功能要求”的试验方法(见 6.2.1、6.2.2、6.2.3);
- 修改了“静态示值误差”的试验方法(见 6.3.1.1,2004 年版的 5.3.2);
- 增加了“动态示值误差”的试验方法(见 6.3.1.2);
- 增加了“双转向轴侧滑台零位误差”“回位时间”“滑板尺寸、表面处理及挠度”“导轨和滚动元件硬度”“滑板纵向位移量”“滑板基面与框架上平面的高度差”和“接地保护”等试验方法(见 6.3.3.2、6.3.4、6.5、6.6、6.7.2、6.7.3、6.8.3);
- 修改了“型式检验”和“出厂检验”的要求(见 7.2、7.3,2004 年版的 7.1、7.2)。

请注意本文件的某些内容可能涉及专利。本文件的发布机构不承担识别这些专利的责任。

本标准由全国汽车维修标准化技术委员会(SAC/TC 247)提出并归口。

本标准起草单位:交通运输部公路科学研究院、深圳市安车检测股份有限公司、吉林大学、石家庄华燕交通科技有限公司、成都成保股份发展有限公司、山东新凌志检测技术有限公司、浙江江兴汽车检测设备有限公司、成都驰达电子工程有限责任公司、中国测试技术研究院、安徽高科精测设备有限公司、厦

门市计量检定测试院、南通市汽车综合性能检测中心、山东科大微机应用研究所有限公司。

本标准主要起草人：刘元鹏、仝晓平、敬天龙、苏建、周豫、高建国、王红易、张浩、王平、罗文博、徐益东、温厚勇、江涛、陈文武、张强、曲盛林、宗成强、区传金。

本标准所代替标准的历次版本发布情况为：

——JT/T 3131—1987；

——JT/T 507—2004。



汽车侧滑检验台

1 范围

本标准规定了汽车侧滑检验台的分类与型号、技术要求、试验方法、检验规则,以及标志、包装、运输和储存等要求。

本标准适用于双滑板联动式汽车侧滑检验台的设计、生产、检验和使用,其他形式的汽车侧滑检验台可参照使用。

2 规范性引用文件

下列文件对于本文件的应用是必不可少的。凡是注日期的引用文件,仅注日期的版本适用于本文件。凡是不注日期的引用文件,其最新版本(包括所有的修改单)适用于本文件。

GB/T 191 包装储运图示标志

GB/T 13306 标牌

GB/T 13384 机电产品包装通用技术条件

3 术语和定义

下列术语和定义适用于本文件。

3.1

汽车侧滑检验台 automobile side slip tester

用于检测汽车转向车轮横向侧滑量的装置。

3.2

双滑板联动式汽车侧滑检验台 twin slipper automobile side slip tester

由机械装置连接的左、右滑板同步向内或向外移动,并通过传感装置检测汽车转向车轮横向侧滑量的汽车侧滑检验台。

3.3

单转向轴汽车侧滑检验台 automobile side slip tester of single steering axle

用于检测装有一个转向轴的车轮横向侧滑量的汽车侧滑检验台。

3.4

双转向轴汽车侧滑检验台 automobile side slip tester of double steering axle

用于检测装有一个或两个转向轴的车轮横向侧滑量的汽车侧滑检验台。

3.4.1

回位结构的双转向轴汽车侧滑检验台 automobile side slip tester of double steering axle with re-location structure

采用滑板快速回零方式的双转向轴汽车侧滑检验台。

3.4.2

非回位结构的双转向轴汽车侧滑检验台 automobile side slip tester of double steering axle with non-return structure

采用除滑板快速回零之外的其他方式的双转向轴汽车侧滑检验台。

3.5

侧滑量 side slip distance

汽车在不施加转向力的条件下,以规定的车速居中正直驶过汽车侧滑检验台,车轮在滑板纵向有效测量范围内滚动所引起的滑板横向位移量(mm)与纵向有效测量长度(m)之比。滑板向内位移为负(-)值、向外位移为正(+)值。

3.6

额定承载质量 rated load quality

汽车侧滑检验台允许承载的受检车辆的最大轴载质量。

3.7

纵向有效测量长度 vertical effective measurement length

汽车侧滑检验台参与侧滑量计算的滑板纵向长度。

4 分类与型号

4.1 分类

4.1.1 按额定承载质量,汽车侧滑检验台(以下简称“侧滑台”)分为3t、10t和13t三个级别。

4.1.2 按纵向有效测量长度,侧滑台分为500mm和1000mm两类。

4.1.3 按可测转向轴数,侧滑台分为单转向轴侧滑台和双转向轴侧滑台。

4.2 型号

型号表示方法见图1。

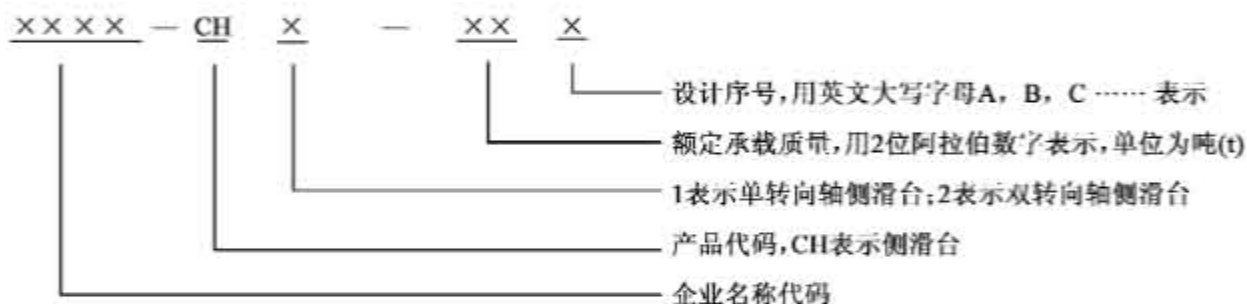


图1 型号表示方法

示例:

XXXX—CH2—03B,表示额定承载质量为3t,第二次改进设计的双转向轴侧滑台。

5 技术要求

5.1 基本要求

5.1.1 环境适应性

在以下环境条件下,侧滑台应能正常工作:

- a) 温度:0℃~40℃;
- b) 相对湿度:不大于85%;
- c) 工作电压:AC 198V~242V,49Hz~51Hz;
- d) 工作现场的电磁干扰:应对测试过程及结果无影响。



5.1.2 测量量程

侧滑台的单向最小测量量程为 10.0m/km。

5.1.3 计量单位及显示分辨力

侧滑台显示及输出的侧滑量单位为米每千米(m/km),显示装置分辨力为 0.1m/km。

5.2 功能要求

5.2.1 侧滑台应具有汽车转向轮横向侧滑量的显示功能。

5.2.2 侧滑台应具有通信接口,并提供接口定义及相关通信协议。

5.2.3 侧滑台应具有锁止装置,运输、搬运及停止使用时,滑板应能锁止。

5.2.4 单机使用或未与计算机控制系统联网的侧滑台,应具有超限声响或灯光报警功能。

5.3 性能要求

5.3.1 示值误差

5.3.1.1 侧滑台的静态示值误差: $\pm 0.2\text{m/km}$ 。

5.3.1.2 侧滑台的动态示值误差: $\pm 4\%$ 。

5.3.2 示值重复性

侧滑台的示值重复性: $\pm 0.1\text{m/km}$ 。

5.3.3 零位误差

侧滑台的零位误差: $\pm 0.2\text{m/km}$ 。

5.3.4 回位时间

对于采用回位结构的双转向轴侧滑台,当第一转向轴通过侧滑台滑板后,滑板回到初始零位的时间应不大于 300ms。对于采用非回位结构的双转向轴侧滑台,当第一转向轴通过侧滑台滑板后,侧滑量显示示值应在 300ms 内清零。

5.3.5 示值漂移

侧滑台滑板位移至 5.0m/km 并保持稳定,30min 内,示值漂移应不超过 $\pm 0.2\text{m/km}$ 。

5.3.6 滑板位移同步性

双滑板联动式侧滑台的左、右滑板同步误差应不超过 $\pm 0.1\text{mm}$ 。

5.4 滑板移动所需作用力

5.4.1 滑板从零位开始位移 0.1m/km 时,所需作用力应不大于 60N。

5.4.2 滑板从零位开始位移 5.0m/km 时,所需作用力应不大于 120N。

5.4.3 侧滑台的滑板移动应灵活平稳,无明显的阻滞现象。

5.5 滑板尺寸、表面处理及挠度

5.5.1 滑板有效测量长度公差为标称尺寸 $\pm 2\text{mm}$,滑板对角线差应不大于 2mm。



5.5.2 侧滑台滑板表面应采用防滑材料或防滑工艺。

5.5.3 在额定承载状态下,侧滑台滑板的最大挠度应不大于 5mm/m。

5.6 导轨

5.6.1 滑板承载导轨的硬度应为 HRC40~45。

5.6.2 滑板限位导轨的硬度应为 HRC40~45。

5.7 滚动元件

5.7.1 滚动元件的尺寸公差等级应不低于 IT8 级。

5.7.2 滚动元件的圆度、圆柱度应不低于 8 级。

5.7.3 滚动元件的硬度应为 HRC45~50。

5.8 装配质量

5.8.1 承载导轨和滚动元件应清洁、润滑,滚动元件滚动自如,并应与上、下承载导轨同时接触。

5.8.2 滑板装配后,其纵向的位移量应不大于 0.1mm。

5.8.3 滑板基面与框架上平面间的高度差为 $\pm 2.0\text{mm}$ 。

5.8.4 滑板与框架前、后方向的边隙应不大于 5.0mm。

5.9 电气系统

5.9.1 数据采集

侧滑量的数据采集频率应不低于 100Hz。

5.9.2 耐电压

侧滑台的电气系统应能经受 50Hz、1.5kV,历时 1min 的耐电压试验,不应出现击穿、飞弧等现象。

5.9.3 绝缘电阻

侧滑台电气系统的绝缘电阻应不小于 5M Ω 。

5.9.4 接地保护

侧滑台的电气系统应有接地保护端子,该端子旁应有金属制作的接地标志,使用安装时应可靠接地。

5.10 外观

5.10.1 侧滑台的台体表面应光滑平整,不应有锈蚀、裂缝和变形。

5.10.2 侧滑台的台体表面喷涂前,应对其金属表面进行除污、除油、除锈处理。表面涂层应平整、均匀,不应有露底、裂纹、气泡和明显的流痕等缺陷,涂层附着力强。

5.10.3 侧滑台的所有焊接部位应平整均匀,不应有焊穿、脱焊、漏焊、裂纹等缺陷。

5.10.4 数字式显示应稳定,无缺画、闪烁现象,单机使用或未与计算机控制系统联网的侧滑台,数据保持时间应不少于 8s。

6 试验方法

6.1 试验条件

6.1.1 侧滑台应在以下环境条件下进行试验：

- a) 环境温度:0℃~40℃；
- b) 相对湿度:不大于85%；
- c) 工作电压:AC 198V~242V,49Hz~51Hz。

6.1.2 试验前,侧滑台应按使用说明书规定的时间预热。

6.1.3 试验用仪器、设备应经计量检定或校准,并在有效期内。试验用仪器、设备见表1。

表1 试验用仪器、设备

序号	仪器设备	最大允许误差/准确度等级/不确定度
1	百分表	1级
2	波形/函数发生器	最大允许误差:±(1%输出+5mV)
3	示波器	电压:±2%,时标:±2%
4	电子秒表	日差小于±0.5s
5	测力计	2级
6	钢卷尺	2级
7	测力传感器及显示仪表	0.3级
8	激光扫平仪	1mm/5m
9	钢直尺	2级
10	洛氏硬度计	最大允许误差:±HRC2
11	高度尺	最大允许误差:±0.10mm,分度值:0.20mm
12	耐电压测试仪	5级
13	绝缘电阻测量仪	10级

6.2 基本要求

6.2.1 测量量程

分别向内、向外推动滑板至最大滑动量,检视仪表显示示值。

6.2.2 计量单位及显示分辨力

检视侧滑台显示及输出的侧滑量单位和显示装置分辨力。

6.2.3 功能要求

6.2.3.1 检视侧滑台的显示装置,应具有检测数据结果的显示功能。

6.2.3.2 检视侧滑台的通信接口。

6.2.3.3 检视侧滑台滑板的锁止装置,并进行操作,应能可靠锁止。

6.2.3.4 检视单机使用或未与计算机控制系统联网的侧滑台的超限声响或灯光报警功能。

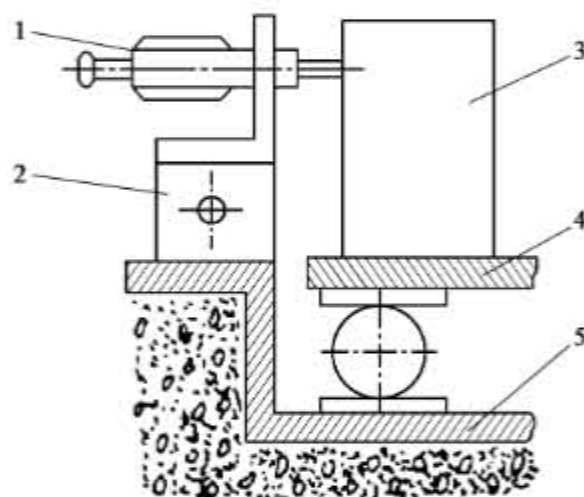


6.3 性能要求

6.3.1 示值误差

6.3.1.1 静态示值误差

6.3.1.1.1 侧滑台仪表切换到检测状态,在侧滑台任一滑板侧安装百分表和挡位工具,百分表测量杆轴线应与滑板移动方向一致(图2),调整百分表和侧滑台显示零位。



说明:

- 1——百分表; 4——滑板;
2——磁性表座; 5——侧滑台基座;
3——挡位工具;

图2 百分表和挡位工具安装示意图

6.3.1.1.2 采用微动工具分别向内、向外缓慢推动滑板,当仪表示值为3.0m/km、5.0m/km、7.0m/km时,读取各测量点的百分表示值,每个测量点重复3次。

6.3.1.1.3 按式(1)计算示值误差:

$$\Delta_i = X_i - \frac{S_i}{L} \quad (1)$$

式中: Δ_i ——第*i*测量点的示值误差($i=1,2,3$),单位为米每千米(m/km);

X_i ——第*i*测量点的仪表示值($i=1,2,3$),单位为米每千米(m/km);

S_i ——第*i*测量点的百分表示值($i=1,2,3$),单位为毫米(mm);

L ——滑板有效测量长度,单位为米(m)。

6.3.1.1.4 重复6.3.1.1.1~6.3.1.1.3步骤,对另一滑板进行示值误差试验。

6.3.1.2 动态示值误差

6.3.1.2.1 断开侧滑台位移传感器的信号输出端,将波形/函数发生器的信号输出端与位移信号的系统输入端相连接。

6.3.1.2.2 侧滑台仪表切换到标定状态并调零,调整波形/函数发生器的输出电压,当仪表显示的侧滑量为5.0m/km,且稳定5s后,读取该电压值,记做 V_0 。

6.3.1.2.3 侧滑台仪表切换到检测状态并调零,设置波形/函数发生器参数,并使其发出一个电压幅值为 V_0 ,脉冲宽度为120ms的方波,读取仪表显示的侧滑量,重复测量3次。

6.3.1.2.4 按式(2)计算动态示值误差:

$$\delta_i = \frac{S_i - 5}{5} \times 100\% \quad (2)$$

式中： δ_i ——第 i 测量点的动态示值误差， $i=1,2,3$ ；

S_i ——检测状态下，第 i 测量点的仪表示值（ $i=1,2,3$ ），单位为米每千米（m/km）。

6.3.2 示值重复性

示值重复性试验与 6.3.1.1 同步进行，分别计算各测量点 3 次示值之间的最大差值。

6.3.3 零位误差

6.3.3.1 安装百分表和挡位工具，百分表测量杆轴线应与滑板移动方向一致（图 2），调整百分表和侧滑台的显示零位。

6.3.3.2 将侧滑台仪表切换到检测状态并调零，采用微动工具分别向内、向外移动滑板，当侧滑量为 5.0m/km 和 0.4m/km 时，释放推力使滑板自由回位（对于双转向轴侧滑台，触发滑板回位信号或仪表清零信号），分别读取回位后的百分表示值和侧滑台显示示值，每个测量点重复试验 3 次。

6.3.4 回位时间

对于双转向轴侧滑台，当零位误差符合 5.3.3 要求时，方可进行回位时间试验，步骤如下：

- 安装百分表和挡位工具，百分表测量杆轴线应与滑板移动方向一致（图 2）。
- 侧滑台仪表切换到标定状态并调零，将示波器与侧滑台位移传感器的输出端相连接，调整百分表零位，从示波器读取位移传感器的输出电压，记作 V_0 。
- 采用微动工具向外移动滑板，保持仪表显示侧滑量为 10.0m/km，从示波器读取位移传感器的输出电压，记作 V' ，放松滑板，使其回到零位，取下微动工具。
- 侧滑台仪表切换到检测状态并调零，移动滑板至示波器电压达到 $V' \pm k$ ，触发滑板回位信号（非回位机构的双转向轴侧滑台显示仪表清零），同时滑板回位，待滑板稳定后，存储和记录示波器完整的电压变化曲线。按式(3)计算 k 。

$$k = \frac{V' - V_0}{10} \times 0.2 \quad (3)$$

式中： k ——检测状态下，位移传感器输出电压 V' 的允许偏差，单位为伏特（V）；

V' ——检测状态下，向外移动滑板，仪表显示侧滑量为 10.0m/km 时，从示波器读取的位移传感器输出电压，单位为伏特（V）；

V_0 ——标定状态下，仪表显示侧滑量为 0m/km 时，从示波器读取的位移传感器输出电压，单位为伏特（V）。

e) 从示波器读取的电压变化曲线，分析得到回位时间 Δt （ms），回位时间试验见图 3。

f) 上述试验重复 3 次。

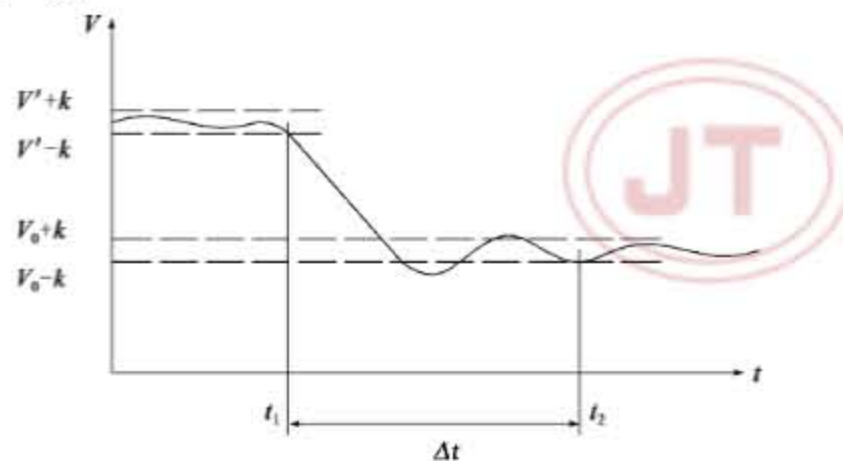


图 3 回位时间试验

6.3.5 示值漂移

将侧滑台仪表切换到检测状态并调零,采用微动工具缓慢推动滑板,使侧滑台仪表示值保持在 5.0m/km 或 -5.0m/km ,并作为初始示值。其后,每隔 10min 读取1次示值,连续3次,偏离初始示值的最大值即为示值漂移值。

6.3.6 滑板位移同步性

在左、右滑板分别安装百分表和挡位工具(图2),并调整左、右百分表零位。采用微动工具向内、向外分别缓慢推动滑板,当左、右任一百分表示值为 5.0m/km 时,读取左、右百分表的示值,并计算其差值。

6.4 滑板移动所需作用力

6.4.1 在任一滑板上安装百分表和挡位工具,百分表测量杆轴线与滑板移动方向一致(图2),调整百分表零位。用测力计分别向内、向外水平拉动滑板,当百分表示值为 0.1mm 和 5.0m/km 时,读取测力计示值。

6.4.2 缓慢向内、向外推动侧滑台滑板至最大量程,通过手感判断滑板移动是否灵活平稳,有无明显的阻滞现象。

6.5 滑板尺寸、表面处理及挠度

6.5.1 滑板尺寸

采用钢卷尺或钢直尺测量左、右滑板有效测量长度和对角线,并计算对角线差。

6.5.2 滑板表面处理

检视侧滑台滑板表面,应采用花纹钢板或粘沙等提高其表面附着系数。

6.5.3 滑板挠度

6.5.3.1 安装反力架、测力传感器和显示仪表以及千斤顶,加载点置于任一滑板的4个相邻支点的中心处。

6.5.3.2 将激光扫平仪放置在地面适当位置,调整其水平并发出水平光束,将钢直尺置于加载点且垂直于滑板。

6.5.3.3 读取钢直尺上激光光束照射点的示值,对滑板施加垂直额定荷载,再次读取钢直尺示值。

6.5.3.4 按式(4)计算滑板挠度:

$$R = \frac{X_i - X_j}{L} \quad (4)$$

式中: R ——滑板挠度,单位为毫米每米(mm/m);

X_i ——加载前的钢直尺示值,单位为毫米(mm);

X_j ——加载后的钢直尺示值,单位为毫米(mm);

L ——滑板相邻支点的最大跨度,单位为米(m)。



6.6 导轨和滚动元件硬度

采用洛氏硬度计分别测量滑板承载导轨、限位导轨和滚动元件的表面硬度。

6.7 装配质量

6.7.1 承载导轨和滚动元件

检视承载导轨和滚动元件表面,应清洁、润滑,滚动元件滚动自如,并与上、下承载导轨同时接触。

6.7.2 滑板纵向位移量

在左、右滑板纵向方向分别安装百分表和档位工具(图2),并调整左、右百分表零位。沿滑板纵向方向,向前、向后分别对滑板施加 300N 的水平作用力,读取百分表示值。

6.7.3 滑板基面与框架上平面的高度差

将高度尺分别安装在左、右滑板纵向方向的框架上平面,测量滑板基面边缘与框架上平面的高度差,测量点示意图见图4。

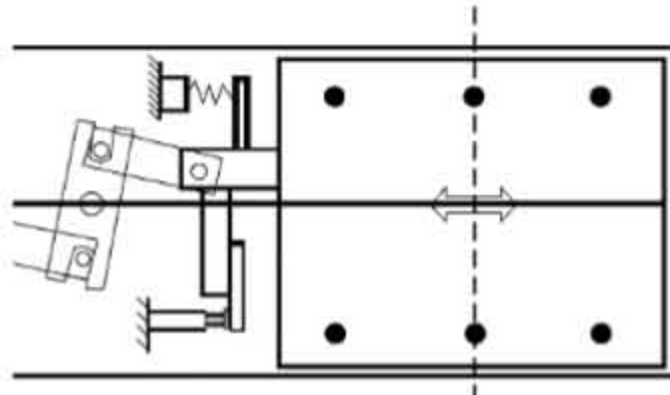


图4 测量点示意图

6.7.4 滑板与框架前后方向间隙

采用钢直尺分别测量左、右滑板与前、后框架之间的间隙。

6.8 电气系统

6.8.1 耐电压

将耐电压测试仪按使用说明书规定的方法与侧滑台电气系统连接,施加 1 500V、50Hz 交流电压,持续 1min,观察是否有击穿或飞弧现象。

6.8.2 绝缘电阻

在断电状态下,采用绝缘电阻测量仪,测量电气系统供电导线之间、供电导线与金属外壳之间的电阻值。

6.8.3 接地保护

检视侧滑台的电气系统,应安装接地保护端子,该端子旁应有金属制作的接地标志。

6.9 外观

6.9.1 检视侧滑台的台体表面。

6.9.2 检查侧滑台金属表面涂层的前处理工艺和表面涂层,采用“井”字划线法检查涂层附着力。

6.9.3 检视侧滑台的所有焊接部位。

6.9.4 检视显示仪表。对于单机使用或未与计算机控制系统联网的侧滑台,采用电子秒表测量数字显示装置的数据保持时间。

7 检验规则

7.1 检验分类

侧滑台的检验分型式检验和出厂检验。

7.2 型式检验

7.2.1 有下列情况之一时,应进行型式检验:

- a) 新产品试制定型鉴定时;
- b) 正式生产后,如结构、材料和工艺等有较大改变,可能影响产品性能时;
- c) 正常生产后,每2年或累积生产数量超过300台套产量时;
- d) 产品停产1年以上,恢复生产时;
- e) 出厂检验结果与上次产品型式检验结果有较大差异时;
- f) 国家或行业质量监督抽查不合格时。

7.2.2 型式检验内容应为第5章的全部内容。

7.2.3 型式检验的抽样基数不少于3台,抽样样品数1台。

7.2.4 在型式检验中出现不合格项时,应在抽样基数中加倍抽样并对不合格项复检。复检合格,判定型式检验合格,否则,判定型式检验不合格。

7.3 出厂检验

7.3.1 侧滑台应检验合格并签发产品合格证后方可出厂。

7.3.2 出厂检验项目见表2。

表2 出厂检验项目

序号	检验项目	技术要求	试验方法
1	静态示值误差	5.3.1.1	6.3.1.1
2	示值重复性	5.3.2	6.3.2
3	零位误差	5.3.3	6.3.3
4	回位时间	5.3.4	6.3.4
5	示值漂移	5.3.5	6.3.5
6	滑板位移同步性	5.3.6	6.3.6
7	滑板移动所需作用力	5.4	6.4
8	滑板尺寸	5.5.1	6.5.1
9	装配质量	5.8	6.7
10	绝缘电阻	5.9.3	6.8.2
11	接地保护	5.9.4	6.8.3
12	外观	5.10	6.9

8 标志、包装、运输和储存

8.1 标志

8.1.1 产品标志

8.1.1.1 产品标牌应固定在侧滑台台体的醒目位置,标牌应符合 GB/T 13306 的规定。

8.1.1.2 产品标牌应包括下列内容:

- a) 制造厂名;
- b) 产品名称及型号;
- c) 商标;
- d) 制造日期和出厂编号;
- e) 产品的主要技术参数;
- f) 执行标准编号。

8.1.2 包装标志

包装图示标志应符合 GB/T 191 的规定,并包含下列内容:

- a) 产品名称及型号;
- b) 制造厂名;
- c) 易损物品,小心轻放;
- d) 向上,严禁倒置;
- e) 防雨、防潮;
- f) 总质量;
- g) 包装箱外形尺寸(长×宽×高);
- h) 收、发货单位。

8.2 包装

8.2.1 包装应符合 GB/T 13384 的规定。

8.2.2 装箱时应具备下列技术文件:

- a) 装箱单;
- b) 产品合格证;
- c) 产品使用说明书;
- d) 其他有关技术文件。

8.3 运输和储存

8.3.1 侧滑台在运输中应采取防雨、防震和防冲击措施,滑板应处于锁止状态。

8.3.2 侧滑台应在干燥、通风、无腐蚀性气体的仓库内储存。

